

BESTIMMUNGSGEMÄSSE VERWENDUNG

Viele Jahre zuverlässige Freude mit Ihrer Pumpe:

Für uns Menschen bei LILIE ist die langfristige Zufriedenheit unserer Kunden das Wichtigste. Sie haben eine prima Pumpe erworben, die wir in über 30 Jahren entwickelt haben. Sie ist aus speziellen Materialien gefertigt, die trinkwasserkonform gem. DIN 2001-2 sind. Bitte verwenden Sie Ihre neue Pumpe entsprechend dieser Anleitung.

Dann werden Sie wie Hunderttausende andere zufriedene Kunden auch lange Zeit zuverlässige Freude mit unseren Produkten haben.

Bitte beachten Sie:

Caravanning-Pumpen sind für den Einsatz im trockenen Innenbereich eines Wohnmobils entwickelt. Sie sind nicht spritzwasser- oder säurebeständig. Die Pumpen weisen keinen Spritzschutz nach IP ff. auf. Unsere Pumpen für Boote sind zum Einsatz in Seewasserumgebung konstruiert. Das bedeutet aber nicht, dass sie „im Wasser“ stehend oder liegend eingesetzt werden können. Es wird keine Gewähr für Schäden ungeeigneter oder unsachgemäßer Verwendung oder Bedienung übernommen. Hierzu zählt auch Dauerlauf. Die Pumpen sind nicht für den Dauerbetrieb geeignet, sondern wurden speziell für den intermittierenden Betrieb entwickelt. Die Einschaltdauer und Länge der Intervalle hängt von der verwendeten Pumpe gemäß unseren Angaben in unserem aktuellen Katalog ab. Eine Caravanning-Pumpe z.B. darf 20 Minuten am Stück problemlos laufen, dann muss eine längere Pause erfolgen. (Dann ist der Frischwassertank in der Regel auch schon leer.)

Äußerst wichtig bei allen Pumpen ist das Nachziehen der Verschraubungen, die sich durch Bewegungen und Vibrationen lockern können. Kontrollieren Sie diese daher regelmäßig. Viele Probleme lassen sich so beheben, bzw. vermeiden

MONTAGE DER PUMPE

Durch die Montage soll ein möglichst leiser Betrieb der Pumpe mit ausreichendem Förderverhalten, geringstmöglicher Druckbelastung und einfachem Zugang bei Wartungsarbeiten erzielt werden. Durch die Beachtung der nachstehenden Hinweise kann dieses erreicht werden.

- Die Pumpe soll auf einem stabilen Untergrund mit ausreichender Zugriffsmöglichkeit montiert werden, um bei Wartungsbedarf einfachen Zugriff auf den Grobfilter zu haben.
- Verwenden Sie geeignete flexible druckbeständige Schläuche im Ein- und Ausgang der Pumpe, z.B. unsere LILIE Native.
- Für Pumpenein- und ausgang, sowie den Grobfilter sollte keine starre Kunststoff- oder Metallverrohrung verwendet werden.
- Anderenfalls können die betriebsbedingten Vibrationen der Pumpe verstärkt werden, was zum einen zu einem lauten Betriebsgeräusch und zum anderen auch zu Kavitation, Undichtigkeiten oder gar Defekten an anderen Bauteilen führen kann.
- Verwenden Sie nur Original-Anschlussstüben (z.B. LILIE 12mm: #8042, 8044; 10mm: #8040, 8043) ohne weiteren Einsatz von Teflonband oder anderen Dichtmitteln. Die Verwendung dieser Mittel, sowie der Einsatz anderer Anschlüsse kann zu Undichtigkeiten oder zu Beschädigungen an der Pumpe führen. Solche Schäden sind nicht durch die Garantieleistungen der Pumpe gedeckt.
- Die Pumpe soll eingangsseitig durch einen geeigneten Grobfilter (50-mesh. ca. 0,25 mm Maschenweite, z.B. LILIE-Nr. #LS200162) gegen Eindringen von Partikel geschützt sein.
- Montieren Sie die Pumpe auf einem stabilen Untergrund, um Vibrationen und Geräusche zu vermeiden.
- Schlauchleitungen sollen einen Innendurchmesser von idealerweise mindestens 12 mm aufweisen. Wir empfehlen unsere LILIE Native Trinkwasserschläuche #88112 oder #98112. Kleinere Leitungsdurchmesser können zu Kavitation, erhöhtem Druckwiderstand, eingeschränkter Förderleistung und erhöhtem Betriebsgeräusch führen.
- Verengungen im Leitungsquerschnitt, insbesondere im Pumpenein- und -ausgang sollten möglichst vermieden werden.
- Dies betrifft auch Absperr- und Ablasshähne, sowie Winkelanschlüsse mit geringerem Innendurchmesser.
- In Verbindung mit Pumpen der **SOFTSERIE®** und **SMARTSERIE™** ist kein Druckausgleichstank notwendig.
- Die Pumpe ist nur für intermittierenden Betrieb ausgelegt. Verwenden Sie die Pumpe nicht, um ein Umkehrosmosesystem zu betreiben. Hoher Druck und Dauerbetrieb verkürzen die Lebensdauer der Pumpe. Ein solcher Einsatz ist nicht durch die Garantieleistungen der Pumpe abgedeckt.
- Der Kabelquerschnitt sollte mindestens 1,5 mm² betragen. 2,5 mm² oder 4,0 mm² wird empfohlen. (Siehe entsprechendes Diagramm in Abschnitt „Elektrischer Anschluss“.)
- Falls Ihr Wohnmobil über einen Flüsterregler oder ähnliches Kontrollgerät verfügt, so muss dieses für die max. Stromaufnahme der Pumpe ausgelegt sein.
- Um beste Pumpenleistung und –Lebensdauer zu erzielen, montieren Sie die Pumpe innerhalb einer Entfernung von max. 2,0 m vom Frischwassertank.
- Um eine geeignete Belüftung zu erzielen und vor Überhitzung zu schützen, sollte die Pumpe idealerweise einen Freiraum von jeweils 10 cm nach vorne, hinten, oben, rechts und links haben.
- Die Pumpe kann stehend oder an der Bordwand hängend montiert werden. In diesem Fall muss der Pumpkopf nach unten zeigen.
- Der Aufstellungsort sollte gut zugänglich sein, um Wartungsarbeiten wie das Leeren des Grobfilters zu erleichtern.

ELEKTRISCHER ANSCHLUSS

- Die Pumpe sollte am besten einen eigenen, gefilterten Stromkreis mit entsprechendem Unterbrecher und einer den Angaben auf dem Typenschild entsprechenden Sicherung haben.
- Ein Schalter für 15 Ampere in der stromführenden (positiven) Leitung sollte verwendet werden.
- Ausreichend dimensionierte Kabel sind für einen guten Betrieb der Pumpe notwendig. Zu geringe Kabelgröße führt zu niedriger Spannung und Beeinträchtigung der Pumpenfunktion.
- **SCHALTEN SIE DIE STROMZUFUHR DER PUMPE AB, WENN SIE IHR WOHNMOBIL VERLASSEN ODER DIESES UNBEAUF SICHTIGT IST!**

Angaben zum Kabelquerschnitt bei
10% Spannungsabfall für Verschaltung
mit 12VDC/ 10 Ampere.
Als Länge dient die Gesamtlänge von der
Stromquelle bis zur Pumpe und zur Erdung.

Meter	mm ² [AWG]
0-7,5	1,5 [16]
7,5-20,0	2,5 [14]
20,0-30,0	4,0 [12]

BETRIEB

Die Pumpen sind für den intermittierenden Betrieb ausgelegt. Die Pumpe arbeitet in der Regel bis zu dem vorgegebenen Druck des internen Bypasses. Hierbei öffnet ein durch Federdruck belastetes Ventil, wodurch der ausgangsseitige Volumenstrom der Pumpe wieder der Eingangsseite zugeführt wird. Dies erlaubt einen sehr gleichmäßigen, sanften Betrieb der Pumpe ohne „Stottern“ über annähernd den kompletten Durchflussbereich der Pumpe. Beim Öffnen eines Wasserhahns fällt der Druck ab, der interne Bypass schließt und der maximale Durchfluss wird erzielt. Dies erlaubt stets den bestmöglichen Durchfluss, selbst mit den heute üblichen Spardüsen bei Duschen und Wasserhähnen, sowie Brausearmaturen. Der Durchfluss ändert sich naturgemäß in Abhängigkeit von Spannung (geringere Spannung = geringere Durchflussmenge; höhere Spannung = höhere Durchflussmenge). Bitte seien Sie immer vorsichtig und beachten Sie die gängigen elektrischen Sicherheitsregeln. Wir empfehlen bei Verlassen des Wohnmobils, oder wenn dieses unbeaufsichtigt ist, die Stromzufuhr zur Pumpe abzuschalten.

SCHLAUCHSYSTEM/SCHLAUCHANSCHLUSS

- Der Pumpe sollte eingangsseitig ein geeigneter Grobfilter vorgeschaltet sein, um das Eindringen von Partikeln zu verhindern. Partikel können die Pumpe beschädigen. Eine solche Beschädigung ist bei Montage ohne geeigneten Grobfilter nicht durch die bestehenden Garantieleistungen abgedeckt.
- Um Vibrationen und Geräuschbildung zu minimieren, sollte am Ein- und Ausgang der Pumpe ein geeigneter Druckschlauch mit idealerweise 12 mm (1/2“) Innendurchmesser und mindestens 50 cm Länge verwendet werden. Diese Verschlauchung sollte am Übergang zu einer starren Verrohrung eine Unterstützung haben, um Vibrationen und deren Übertragung zu reduzieren. Die Pumpe und der Grobfilter sollten idealerweise nicht starr verrohrt sein, ein flexibles System bietet wesentliche Vorteile bei Geräuschdämmung und Vibration.

EINSTELLEN DES DRUCKSCHALTERS

Druckschalter und Bypass sind ab Werk voreingestellt. In der Regel ist keine Anpassung erforderlich. Sollten Ihre spezifischen Einsatzbedingungen dies erfordern, gehen Sie bitte wie folgt vor:

CLASSICSERIE™ – LILIE-Trinkwasser-Membranpumpen mit bewährter Druckschalter-Regelung

DRUCKSCHALTER

Der Abschaltdruck kann in begrenztem Maß erhöht bzw. verringert werden (0,5 bar/7 psi). Drehen Sie die zentrale Justierschraube am Druckschaltergehäuse langsam im Uhrzeigersinn (erhöhen) oder gegen den Uhrzeigersinn (vermindern). Starten Sie mit geringen Veränderungen (max 1/2 Umdrehung). Vermeiden Sie zu starke Veränderungen (Vollständiges Herein-, Hinausschieben). Dies kann die Pumpe dauerhaft beschädigen.

SOFTSERIE® – LILIE-Trinkwasser-Membranpumpen mit softer mechanischer Bypass-Regelung

BYPASS

Der interne Bypass ist eine federbelastete Membrane, die sich bei steigendem Druck öffnet und dadurch einen Teil der ausgangsseitigen Durchflussmenge zurück zur Eingangsseite führt. Bei Pumpenmodellen mit einem Druckschalterwert von 2,80 bar [40 psi] ist der interne Bypass so eingestellt, dass er sich ab einem Druck von etwa 1,75 bar [25 psi] zu öffnen beginnt und bei etwa 3,1 bar [45 psi] komplett geöffnet ist. Der Druckschalter regelt die Pumpe bei 2,80 bar [40 psi] ab. Bei Pumpen mit einem niedrigeren Druckschalterwert liegen die Bypasswerte entsprechend niedriger. Der Abschaltdruck ist je nach Pumpenmodell auf den am Typenschild angegebenen Wert eingestellt. Dieser Wert liegt unterhalb des Maximaldruckes, der durch den Bypass erreicht wird. Ist der Druckschalter zu hoch eingestellt, so kann dies dazu führen, dass er nicht abschaltet. Dreht man die Schraube in der Mitte des Pumpenkopfes im Uhrzeigersinn, so kann man den Schaltwert erhöhen. Dreht man entgegen dem Uhrzeigersinn, so reduziert sich der Wert des Abschaltpunktes. Das Eindrehen der Schraube am Bypass erhöht den Wert, bei dem der Bypass zu wirken beginnt. Dreht man die Schraube gegen den Uhrzeigersinn, reduziert man den Druckbereich in dem der Bypass wirkt. Der Bypass sollte so eingestellt sein, dass der maximal erreichte Druck ca. 0,3 bar [5 psi] über dem Abschaltpunkt des Druckschalters liegt. Liegt der Bypasswert zu niedrig, kann der Schaltpunkt des Druckschalters nicht mehr erreicht werden und die Pumpe schaltet nicht mehr ab. Durch die Bypass / Druckschalter-Kombination lässt sich die Pumpe sehr gut auf die jeweiligen Bedingungen der Installation anpassen und es wird kein zusätzliches Druckausgleichsgefäß benötigt.

DESINFEKTION

Empfehlenswert ist die Desinfektion des kompletten Trinkwassersystems mit LILIE-TW-Desinfizierer 1 Mal jährlich, bei intensivem Gebrauch öfters. LILIE-TW-Desinfizierer ist in Deutschland gemäß §11 der Trinkwasserverordnung für die Trinkwasseraufbereitung zugelassen. Es hat sich das hier beschriebene Verfahren bewährt; bitte beachten Sie zusätzlich die Herstellerangaben, v.a. auch für die Ermittlung der benötigten Menge.

1. Die entsprechende Menge LILIE-TW-Desinfizierer (1 Flasche #56200 \cong 1 Ltr. für 100 Ltr Wasser) in den Tank geben und mit Frischwasser auffüllen.
2. Alle Entnahmestellen öffnen
3. Pumpe mit Hauptschalter einschalten.
4. Entnahmestellen schließen, wenn Wasser aus allen Entnahmestellen läuft. Pumpe schaltet jetzt automatisch ab.
5. Für eine ausreichende Desinfektion soll die Lösung 6 Stunden im System/Tank verbleiben.
6. Nach Ablauf der Kontaktzeit den Tanks entleeren durch Öffnen der Entnahmestelle(n).
7. Das System wieder mit Frischwasser befüllen und die Desinfektionslösung aus dem gesamten Rohrleitungssystem spülen.

HINWEIS: Die hier beschriebene Desinfektionsmethode entspricht sowohl der deutschen Trinkwasserverordnung, gem. DIN-2001-2, die auch für die gesamte EU gültig ist.

WARTUNG

Trinkwassersysteme bedürfen regelmäßiger Wartung, um einen gleichmäßigen Durchfluss des Trinkwassers zu gewährleisten. Folgende Maßnahmen sollten regelmäßig vorgenommen werden:

- Überprüfung und Reinigung des Grobfilters.
- Gelegentliches Reinigen / Desinfizieren von Leitungen.
- Überprüfen von Verschraubungen in Hinblick auf Undichtigkeiten oder Risse.

Bei Frostgefahr sollte die Pumpe und die Leitungen gegen Einfrieren geschützt werden. (z.B. durch Entleeren oder das Befüllen mit geeignetem Frostschutzmittel, z.B. LILIE-Art. # 56601 Winter Ban.) Mangelnde Wartung ist eine der häufigsten Ursachen bei Leistungsverlust und vorzeitigem Ausfall der Pumpe. Ablagerungen auf Ventilen und Membranen können im Laufe der Zeit zu Durchflussverlust, oder interner Undichtigkeit führen. (Erkennbar z.B. durch gelegentliches, kurzes Anspringen der Pumpe, obwohl kein Verbraucher aktiv ist.)

Für entsprechende Maßnahmen beachten Sie bitte die diesbezüglichen Informationen Ihres Wohnmobilerherstellers!

PUMPE WINTERFEST MACHEN

Wenn Wasser in den Rohrleitungen gefriert, können dadurch die Rohrleitungen und die Pumpe beschädigt werden. Ausfälle dieser Art entbinden von jeglichen Garantieleistungen. Der beste Schutz gegen solche Frostschäden ist ein komplettes Ablassen des Wassers oder komfortabler ein im Fachhandel erhältliches, ungiftiges Frostschutzmittel für Frischwasser (z.B. LILIE-Art. # 56601 Winter Ban).


Betriebspause/Winterpause mit Frostschutz erfordert besondere Schutzmaßnahmen, da bei Temperaturen unter 0 °C die Wasseranlage einfriert und beschädigt wird, wenn sie noch Wasser enthält.

1. Alle Entnahmestellen öffnen und Tank vollständig entleeren
2. Alle Entnahmestellen verschließen
3. Mind. 10-Liter Winter Ban/Wasser-Gemisch (# 56601) in den Tank füllen.
4. Dann Entnahmestellen einzeln öffnen, bis jeweils farbige Flüssigkeit austritt.
5. Alle Entnahmestellen schließen, Pumpenhauptschalter ausschalten.

VORSICHT:

Zum Winterfestmachen von Trinkwasserrohrleitungen darf kein Kfz-Frostschutzmittel verwendet werden. Diese Lösungen sind hochgiftig. Wird eine solche Lösung geschluckt, kann dies zu Verletzungen, bzw. zum Tode führen.

Frostschutzmittel Winter Ban 3,78 l



Leitungen ohne Winter Ban | Leitungen mit Winter Ban


# 56601	Mischungsverhältnis (je 3,8 l)			
	Winter Ban	Wasser	Schutz bis	Gesamtmenge
	1 x	4	-10° C	18,9 l
	1 x	2	-20° C	11,3 l
	1 x	1,5	-30° C	9,5 l
	1 x	1	-38° C	7,6 l
	1 x	0,5	-52° C	5,7 l
	1 x	0	-73° C	3,8 l

Schützt bei Außentemperaturen von bis zu -73 °C vor Frostschäden, Korrosion, Ablagerungen und Algenwuchs und schmiert Pumpen und Ventile. Für Leitungen und Geräte aus Messing und Kunststoffen. Ungiftig, geschmack- und geruchlos. Marktführer in den USA, EU-konform mit UBA-Zulassung. 3-sprachiges Etikett mit ausführlicher Anleitung.

LILIE-TW-Desinfizierer

56200

- Einsetzbar für Behälter, Schlauch- und Rohrsysteme.
- Einfach zu dosieren und anzuwenden.
- Wirkt auf Basis einer stabilisierten Wasserstoffperoxidlösung und entspricht damit den vom Umweltbundesamt zugelassenen Aufbereitungsstoffen zur Trinkwasserdesinfektion und folgt den Empfehlungen zur Dosierung.
- Rückstandsfrei und schnell biologisch abbaubar.
- Schont die eingesetzten trinkwasserzugelassenen Materialien.
- Farblos, geruchs- und geschmacksneutral.
- Der Inhalt von 1 Liter reicht zum Desinfizieren von 100 Litern Trinkwasser bei einer Mindesteinwirkzeit von 6 Stunden. Bei kleineren Tanks kann die Einwirkzeit proportional verringert, bei größeren Tanks 2 oder mehr Flaschen verwendet werden.



Wasser	LILIE TW-Desinfizierer	Mindesteinwirkzeit
100 Liter	1 Flasche	6 Stunden
200 Liter	1 Flasche	12 Stunden
250 Liter	1 Flasche	15 Stunden
100 Liter	2 Flaschen	3 Stunden

Inhalt: 1000 ml, für 100 ltr. Trinkwasser
Stabilisierte Wasserstoffperoxidlösung 3%, Flasche: H240 x B90 x T90, 1040 g

Durch Erschütterungen oder durch den Transport können sich das Rohrleitungssystem oder Teile der Pumpe lockern. Auf lockere Systemkomponenten überprüfen. Viele Symptome können problemlos durch Anziehen der Kleinteile beseitigt werden. Die folgenden Elemente zusammen mit anderen Systemeinheiten überprüfen:

PUMPE STARTET NICHT / LÖST ÜBERLASTSCHALTER AUS:

- Schaltverbindungen, Sicherung bzw. Überlastschalter, Netzschalter und Erdleitung überprüfen.
- Ist der Motor heiß? Thermoschalter wurde unter Umständen ausgelöst. Er wird nach dem Abkühlen zurückgesetzt.
- Liegt am Schalter eine Spannung an? Den Druckschalter umgehen. Funktioniert die Pumpe?
- Ladesystem auf korrekte Spannung (+/- 10%) und ordnungsgemäße Erdung überprüfen.
- Auf einen offenen, bzw. geerdeten Stromkreis, Motor oder Drähte mit falscher Dicke überprüfen.
- Auf blockierte, bzw. steckengebliebene Membrane / Baugruppe (Eisbildung?) überprüfen.

PUMPE SAUGT NICHT AN / STOTTERT:

(Kein Abfluss / Motor läuft)

- Ist das Siebfilter verstopft?
- Ist der Tank mit Wasser gefüllt oder sind im Durchlauferhitzer Luftbläschen eingeschlossen?
- Saugt der Einlassschlauch / das Rohrleitungssystem an den Rohrleitungsanschlüssen Luft ein (Vakuumleck)?
- Ist die Einlass-/ Auslass-Rohrleitung stark verengt, bzw. abgeknickt?
- Korrekte Spannung bei Betrieb der Pumpe (+/- 10%).
- Auf Feststoffe in den Einlass-/ Auslassventilen, bzw. angeschlossenen Ventilen überprüfen.
- Pumpengehäuse auf Risse oder locker sitzende Schrauben in der Antriebsgruppe überprüfen.

PUMPE SCHALTET NICHT AB / LÄUFT BEI GESCHLOSSENEM HAHN:

- Rohrleitungen an der Ausgangsseite (Druck) auf undichte Stellen überprüfen, ebenso auf undichte Ventile, bzw. undichte Toilette überprüfen.
- Auf eingeschlossene Luftbläschen in der Ausgangsseite (Durchlauferhitzer) oder im Pumpenkopf überprüfen.
- Auf korrekte Spannung zur Pumpe (+/- 10%) prüfen.
- Auf locker sitzende Schrauben in der Antriebsbaugruppe, bzw. im Pumpenkopf überprüfen.
- Werden die Ventile oder interne Rückfluss-Sperren durch Feststoffe offen gehalten oder ist das Gummi aufgequollen?
- Betätigung des Druckschalters / falsche Einstellung => den Abschnitt „Einstellung des Druckschalters“ zu Rate ziehen.
- **SOFTSERIE®** / Bypass Pumpen: Einstellung Bypass / Druckschalter prüfen

LAUTER ODER UNGLEICHMÄSSIGER BETRIEB:

- Rohrleitungen überprüfen, die sich unter Umständen gelockert haben können.
- Ist die Pumpe mit Rohrleitungen verbunden durch die die Geräusche übertragen werden können?
- Werden die Geräusche durch die Befestigungsfläche verstärkt (flexibel)?
- Darauf überprüfen, ob sich die Befestigungsfüße gelockert haben oder zu eng zusammengedrückt sind.
- Auf lockere Schrauben an der Verbindung vom Pumpenkopf zum Motor überprüfen. (3 lange Schrauben)
- Kommen die Geräusche vom Motor oder vom Pumpenkopf? (Der Motor mit abgenommenem Pumpenkopf.)
- Durchfluss im System nicht 100%? Stottern der Pumpe? Dann Druckausgleichstank #LP1805 verwenden oder die **SOFTSERIE®** oder **SMARTSERIE™**

SCHNELLES EIN- UND AUSSCHALTEN

- Einstellung des Druckschalters.
- Wasserfilter/ Wasserreiniger sollten an getrennte Zuführleitungen angeschlossen sein.
- Auf Rohrleitungen mit Verengung, Durchflussbegrenzer in Hähnen / Duschköpfen prüfen.
- Durchfluss im System nicht 100%? Stottern der Pumpe? Dann Druckausgleichstank #LP1805 verwenden oder die **SOFTSERIE®** oder **SMARTSERIE™**

UNDICHTE STELLEN AM PUMPKOPF BZW. SCHALTER

- Auf locker sitzende Schrauben am Schalter, bzw. Pumpenkopf prüfen.
- Schaltermembran zerrissen oder durchstoßen.

Auf durchstochene Membran überprüfen, wenn in der Antriebsbaugruppe Wasser vorhanden ist.

Note:

An english version of this manual can be found at:

<http://www.lilie.com/classic-softserie>

or with the QR code on the right



BEGRENZTE GARANTIE

Wir garantieren, dass bei normalem Gebrauch, unsere Frischwasserpumpen für Wohnmobile und Boote für einen Zeitraum von zwei Jahren ab Kaufdatum frei von Herstellungs- und Materialfehlern sind.

Diese Garantie erstreckt sich nicht auf Produkte, die unsachgemäß eingesetzt, installiert oder außerhalb des Werks abgeändert wurden.

ZUBEHÖRTEILE UND VERBINDUNGSSTÜCKE

Wir garantieren, dass (bei normalem Gebrauch) unsere Zubehörteile und Verbindungsstücke für einen Zeitraum von einem Jahr, ab Kaufdatum, frei von Herstellungs- und Materialfehlern sind.

Diese Garantie erstreckt sich nicht auf Produkte, die unsachgemäß eingesetzt und / oder installiert wurden.

ALLE PRODUKTE

Wir übernehmen keine Verantwortung für Arbeiten, die zum Entfernen und erneuten Installieren einer Pumpe und / oder Verbindungsstücke und Zubehörteile nötig sind. Ebenso erstatten wir auch keine Arbeitskosten, wenn sich herausstellt, dass die Pumpe, bzw. die Verbindungsstücke und Zubehörteile fehlerhaft sind.

Unsere Verpflichtung im Rahmen dieser Garantie ist auf den Ersatz- bzw. Reparatur des Teils beschränkt (je nachdem, welche Option geeigneter erscheint), das an unser Werk frei zurückgeschickt wird und welches nach eingehender Prüfung durch uns als fehlerhaft im Rahmen dieser Garantie befunden wird.

GEWÄHRLEISTUNG

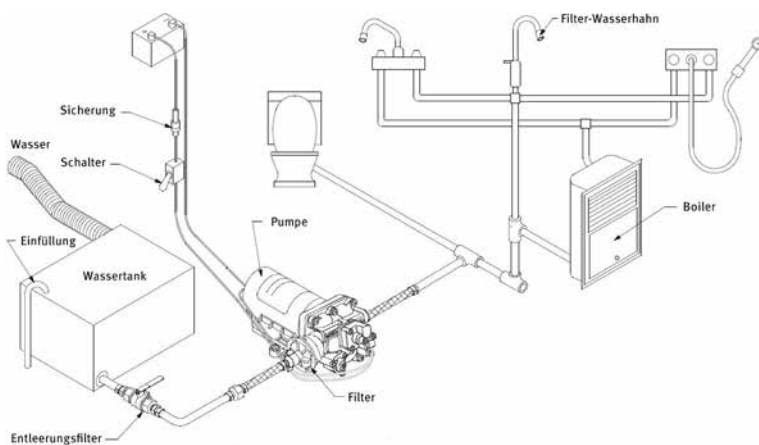
Keine Gewährleistung übernehmen wir z.B., wenn eine Caravaning-Pumpe im Außenbereich eingesetzt wird. Die Pumpen weisen keinen Wasserschutz nach IP ff. auf. Lediglich Pumpen für Boote sind zum Einsatz in Seewasserumgebung konstruiert. Das bedeutet aber nicht, dass sie „im Wasser“ stehend oder liegend eingesetzt werden können. Es wird keine Gewähr für Schäden aus Gründen ungeeigneter oder unsachgemäßer Verwendung oder Bedienung übernommen. Hierzu zählen vor allem Trockenlauf und Dauerlauf. Die Pumpen sind nicht für den Dauerbetrieb geeignet, sondern wurden speziell für den intermittierenden Betrieb entwickelt. Das heißt, sie können 20 Minuten am Stück laufen, dann muss eine längere Pause erfolgen. Zusätzlich wird keine Gewähr für weitere Schäden aus den nachfolgenden Gründen übernommen:

Fehlerhafte Montage durch den Vertragspartner oder Dritte; natürliche Abnutzung; fehlerhafte oder nachlässige Behandlung, insbesondere Frostschäden; ungeeignete Betriebsmittel; Austauschwerkstoffe; chemische, elektromechanische oder elektrische Einflüsse (sofern sie nicht von uns zu vertreten sind); unsachgemäße und ohne vorherige Genehmigung durch uns erfolgte Änderung oder Instandsetzungsarbeiten seitens des Vertragspartners oder Dritter.

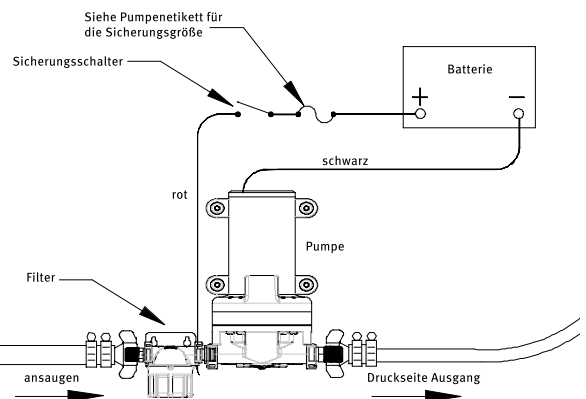
Bei schon geöffneten Pumpen können wir leider keine Gewährleistung übernehmen. Bitte wenden Sie sich im Gewährleistungsfall an Ihren Verkäufer.

Unser Ziel ist es, dass Sie mit unseren Produkten und Lösungen über lange Zeit viel Freude haben. Wenn Sie einen Wunsch oder eine Anregung hierfür haben, freuen wir uns auf Ihre Info!

Membranpumpen-Installations-Schema im Überblick

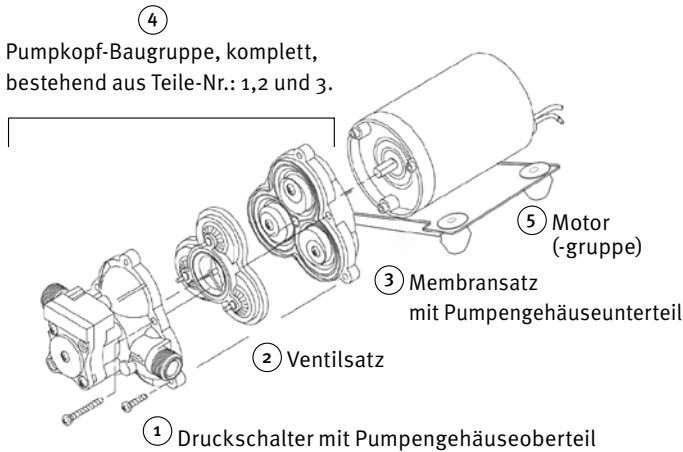


Membranpumpen-Installations-Schema: Detailansicht mit vorgeschaltetem Filter

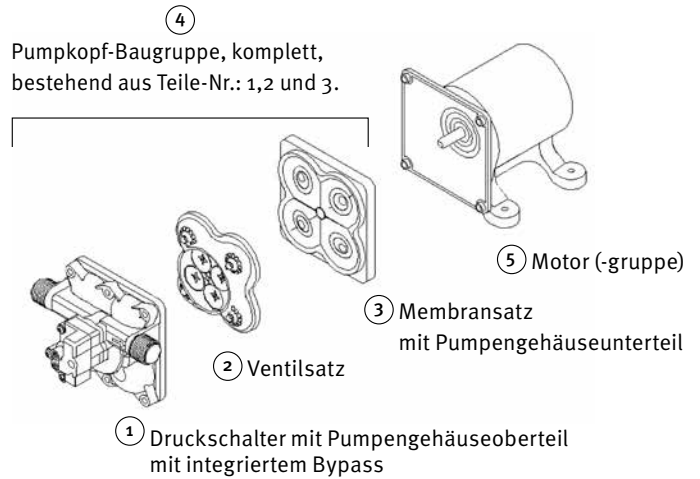


Um sicherzustellen, dass Sie die richtigen Ersatzteile erhalten, geben Sie bei der Bestellung die vollständige Modellnummer, das Herstellungsdatum und die Angaben auf dem Typenschild an. Teile-Sätze enthalten umfassende Reparaturanleitungen.

CLASSICSERIE™:



SOFTSERIE®:



CLASSICSERIE™-Membransatz

③

11105
für LS061, LS204, LS403, LS473, LS512, LS423, LS224, LS573, LS534, LS572
Membransatz komplett mit Pumpengehäuseunterteil, mit Motoraufnahme.
LM T101 (PP), LM 105 (TPE)

CLASSICSERIE™-Ventilsatz

②

11104
für Modelle LS061, LS204, LS403, LS473 und für LS512, LS573, LS572, LS534, LS423, LS224 bis Baujahr 2008.
LM T101 (PP), LM T107 (EPDM)

SOFTSERIE®-Membransatz

③

11205
für LS4121, LS4142, LS4242, LS4144
Membransatz komplett mit Pumpengehäuseunterteil, mit Motoraufnahme.
LM T105 (TPE), LM T101 (PP)

SOFTSERIE®-Ventilsatz

②

11204
für LS4121, LS4142, LS4242, LS4144
LM T107 (EPDM), LM T101 (PP)

CLASSICSERIE™-Druckschalter

①

11139 für LS204, LS473
11109 für LS061, LS403
Druckschalter mit Pumpengehäuse-oberteil. Der Abschalt-Druck ist einstellbar: #11139 von 1,1 bis 2,1 bar, #11109 von 2 bis 3,2 bar
LM T101 (PP), LM T105 (TPE)

CLASSICSERIE™-Pumpkopf komplett

④

11131 für LS204, LS473
11121 für LS061
11101 für LS403
Druckschalter mit Pumpengehäuse-oberteil, Membransatz und Ventilsatz. Der Abschalt-Druck ist einstellbar: #11131 von 1,1 bis 2,1 bar, #11121 von 2,1 bis 3,5 bar, #11101 von 2 bis 3,2 bar
LM T101 (PP), LM T105 (TPE), LM T107 (EPDM)

SOFTSERIE®-Druckschalter

①

11239 für LS4121, LS4122
11229 für LS4142, LS4242, LS4143
11209 für LS4144
Druckschalter mit Pumpengehäuse-oberteil mit integriertem Bypass. Der Abschalt-Druck ist einstellbar: #11239 von 1,4 bis 2,4 bar, #11229 von 1,7 bis 2,8 bar, #11209 von 3,0 bis 3,6 bar
LM T101 (PP), LM T105 (TPE)

SOFTSERIE®-Pumpkopf komplett

④

11231 für LS4121
11221 für LS4142, LS4242
11251 für LS4144
Druckschalter mit Pumpengehäuse-oberteil mit integriertem Bypass, Membransatz und Ventilsatz. Der Abschalt-Druck ist einstellbar: #11231 von 1,4 bis 2,4 bar, #11221 von 1,7 bis 2,8 bar, #11251 von 3,0 bis 3,6 bar
LM T101 (PP), LM T105 (TPE), LM T107 (EPDM)

CLASSICSERIE™-Motor komplett

⑤

11132 für LS204
11142 für LS224
11102 für LS403
11112 für LS473
Anschlussfertiger kompletter Motor mit 4-Punkt-Bodenplatte und Anschlusskabeln + und -.

SOFTSERIE®-Motor komplett

⑤

11232 für LS4121, LS4122
11202 für LS4142, LS4143, LS4144
11212 für LS4242
Anschlussfertiger kompletter Motor mit 4-Punkt-Bodenplatte und Anschlusskabeln + und -.